

自动重合闸电源保护器

■产品用途

本产品适用于交流 50Hz 或 60Hz，额定电压 220V 或 230V，可以根据需要选择不同型号的产品。当用电设备发生短路、过载、电压异常、人畜发生触电时，能自动快速断开电源，故障消除后自动重合闸恢复供电，无需人工合闸，保证用电设备正常供电使用。本产品主要适用于平安城市视频监控、光伏并网、无人值守简易机房、通讯基站、直放站、卫星地面接收站、微波转发站、户外一体化机柜、综合接入、专用设备机箱、气象遥测站、光端机以及交换机柜等重要室外和无人值守设备中。

■产品特点

- 短路保护：当供电电流大于或等于 3 倍额定电流，保护器在 0.1 秒内保护动作，保护器跳闸保护。
- 过流保护：当供电电流大于或等于 1.15 倍额定电流并持续 2 秒钟以上，保护器跳闸保护。
- 过压保护：当输入端电压大于 275V 或设定值时，保护器跳闸保护。
- 断电时自动断开：线路断电时自动断开，重新来电后检测到供电正常则自动合闸通电。
- 零火线接反保护：零火线接反时，本保护器不合闸或自动断开；本功能需要接地线才能使用。可以保护当零火线接反时外壳漏电的设备使人免于触电。
- 零线断开保护：外部零线被断开或松动后，三相电压不平衡到一定值，保护器跳闸保护。
- 合闸前故障检测：在合闸前自动检测供电线路电压、零火线接反、零线断开等，如存在此类故障，保护器拒绝合闸供电。
- 故障报警：上述保护断开的同时，不同红色指示灯亮，指示相应的故障类型。
- 防雷保护：两级复合防雷保护。
- 通讯功能：提供 485 通讯接口，实现远程监控。

■技术参数

项 目		型 号			
		LF ZD/10A	LF ZD/16A	LF ZD/32A	LF ZD/63A
规格		10A	16A	32A	63A
		10A、带数显	16A、带数显	32A、带数显	63A、带数显
		10A、带 485	16A、带 485	32A、带 485	63A、带 485
		10A、带数显 485	16A、带数显 485	32A、带数显 485	63A、带数显 485
工作电压 (V _{AC})		85~300	85~300	85~300	85~300
频率 (Hz)		50/60	50/60	50/60	50/60
额定电流 I _n (A)		10	16	32	63
电 流 保 护	过流动作电流 (A)	11.5	18.4	36.8	72.45
	短路动作电流	30	48	96	189
	过流断开动作时间	2s<t<3s			
	短路断开动作时间	≤0.1s			
电 压 保 护	过压动作电压	≥275V±10V			
	过压断开时间	≤3s			
自 动 重 合 闸	自动重合闸次数	过流、短路故障 3 次；过压、零火线接反故障无限次，故障未解除不合闸（可以根据要求调整）			
	自动重合闸时间	30 秒/30 分钟/60 分钟（可以根据要求调整）。任一次自动重合闸成功 10 秒内没有故障，故障次数自动清零，下次故障又从第一次开始计算。经过连续三次合闸后故障仍然存在，则本产品将进入自锁状态，不再进行重合闸。（其中过压 2 分钟后不合闸自检，电压正常后才合闸。）			
合闸前故障检测		有			
防雷性能		在 L-N 间加 1.2/50 μs(8/20 μs) 组合波，2kV 不产生误动作，10kV 不损坏。			
工作环境条件		温度范围：-20℃~+55℃；湿度范围：≤95% RH；			
安装方式		35mm 导轨式安装			
自身功耗		约 1W			

■ 安装说明

- 安装前必须切断电源，严禁带电操作。
- 将本产品安装在墙壁上或机箱内，电源接输入端，负载接输出端。要求安装在高度为 1.7 米以上，人不容易接触到的地方，且避免直接日晒或雨淋。
- 安装时请根据安装示意图所示连接，上端为输入端，L 接火线，N 接零线，下端为输出端，L 接火线，N 接零线，PE 接地线。
- 通讯端口：S0—分合闸状态输出。接通保护器负载时，该逻辑电压 3.3V 左右，不能直接带载，建议接光耦；GND—通讯端口逻辑地（0 电位参考点）；A、B—RS485 的信号两级。
- 本产品有零火线接反保护功能，**需要此功能需接地，不需要可不接。**
- 打开电源开关，“运行”指示灯秒闪烁，“输出”指示灯长亮，此时本产品正常合闸；若此时任何红色指示灯亮，表明线路有相应的故障，应关掉电源开关，排除故障后，再打开电源开关。
- 本产品可代替普通漏电开关，安装时不要与漏电开关同时使用。

■ 操作使用及指示灯说明

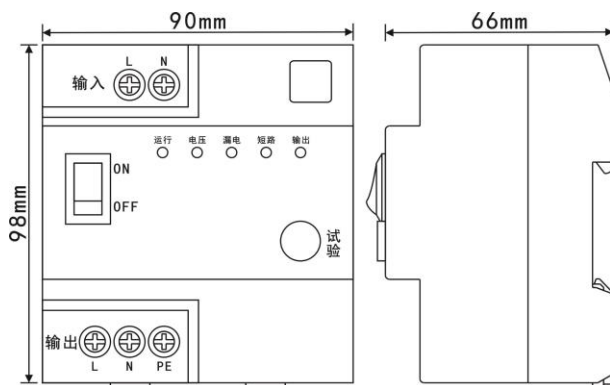
- 本产品合闸供电时，“运行”指示灯亮状态秒闪烁，“输出”指示灯长亮。其他指示灯说明如下：
 - “电压”指示灯：快闪烁表示过压；
 - “短路”指示灯：长亮表示过流，快闪烁表示短路；
- 连续三次合闸失败，本产品进入自锁状态，此时可以通过手动切断电源进行复位。

■ 查询及设置

- 液晶屏显示的各字母含义如下：
 - U**：电压单位 V，**A**：电流单位 A，**mA**：电流单位 mA；
 - A**：通讯地址；**H**：过压故障；**F**：过流故障；**P**：档位。
- 在“初始界面”短按“设置查询”按钮，可依次查看“电源电压”、“电源电流”、“漏电流数值”。
- 在自动显示界面长按“设置查询”按钮进入查询设置界面，短按“设置查询”按钮可依次查看“通讯地址”、“过压故障次数”、“过流故障次数”、“自动显示参数种类”、“档位”。
- 在“通讯地址”下，长按“设置查询”按钮后数值闪烁，可通过短按“设置查询”按钮修改通讯地址；
- 在“过压故障次数”、“过流故障次数”下，长按“设置查询”按钮后数值闪烁，可通过短按“设置查询”按钮清零相应故障次数；
- 在“自动显示参数种类”下，长按“设置查询”按钮后数值闪烁。可通过短按“设置查询”按钮切换自动显示参数种类。其中 U 表示电压，A 表示电流，nA 表示漏电流。
- 20s 内不按“设置查询”按钮，自动重合闸设备自动保存设置，并跳转到“初始界面”

■ 产品尺寸图

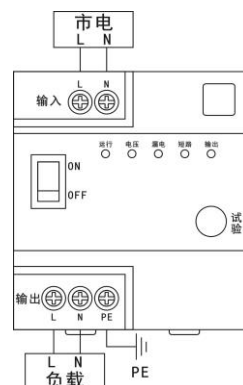
1、10A~63A



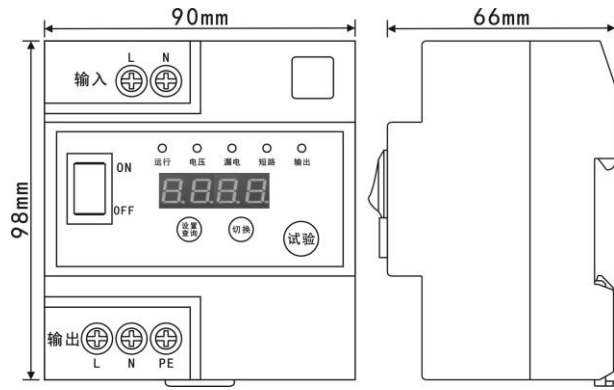
2、10A~63A、带数显

■ 安装示意图

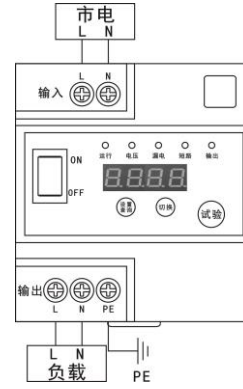
1、10A~63A



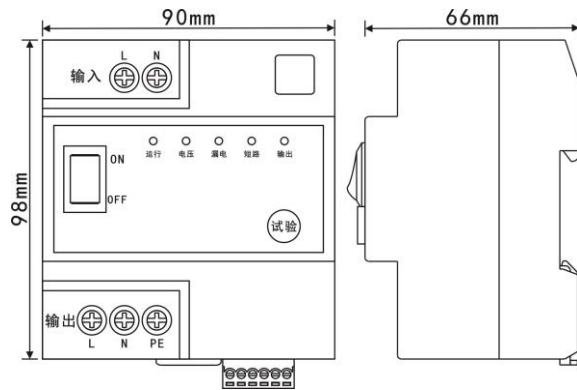
2、10A~63A、带数显



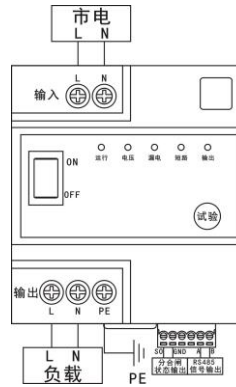
3、10A~63A、带 485



3、10A~63A、带 485



4、10A~63A、带数显 485



3、10A~63A、带数显 485

