

# 产品规格书

公司名称：广州市雷舫电子技术有限公司  
产品名称：板载式防雷器  
产品型号：LF M40



## 产品规格书

### SPECIFICATION

顾 客：\_\_\_\_\_

产 品 名 称：板载式防雷器

产 品 型 号 LF M40

顾客部品号：\_\_\_\_\_

日 期：\_\_\_\_\_

#### 顾 客 确 认

顾 客 确 认			

### 广州市雷舫技术有限公司

电 话：(020) 82185819 传 真：(020) 82185819

E-mail : 1419446489@qq.com

Website : www.gzlefa.com.cn

地 址：广州市增城区绿湖西路 134 号

# 产品规格书

公司名称：广州市雷舫电子技术有限公司  
产品名称：板载式防雷器  
产品型号：LF M40

---

## 目录

- (一) 概念
- (二) 产图尺寸图
- (三) 基本电路图
- (四) 接线方式
- (五) 测试依据
- (六) 技术参数

# 产品规格书

公司名称：广州市雷舫电子技术有限公司  
产品名称：板载式防雷器  
产品型号：LF M40

## 一、概念：

- 产品图片

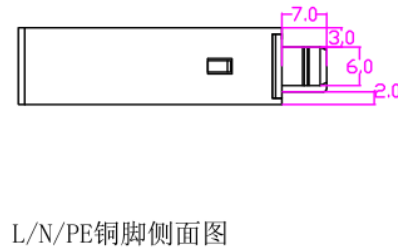
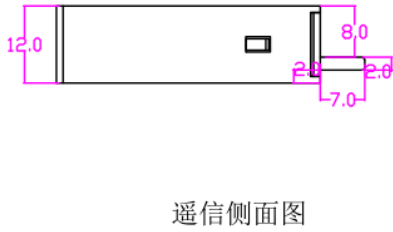
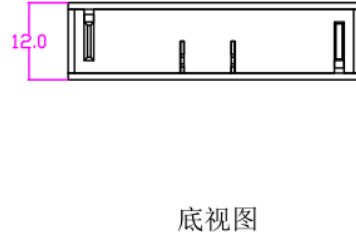
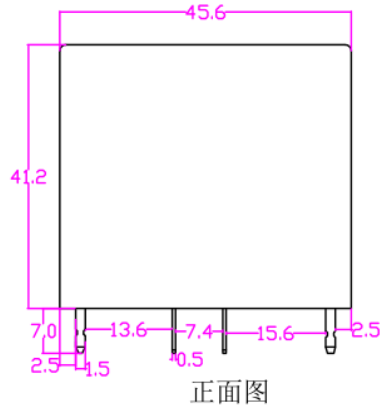


- 安装在交流/直流系统，线路输入、输出端
- 防止低压设备受到过压干扰，依据 GB18802.1-2011、IEC61643-11 标准的 T2 级电涌保护器
- PCB 板载式设计，方便安装
- 作为第二级电源保护器使用
- 高雷电放电能力,ns 级响应速度
- 双重热脱扣装置，提供可靠的保护，和信号提醒功能
- 当故障发生时，检测窗口由绿色变为红色
- 节省材料、安装成本
- 可订做单极更高电压级别
- 无功耗,可靠性高,寿命长

## 二、产品尺寸图（单位：MM）

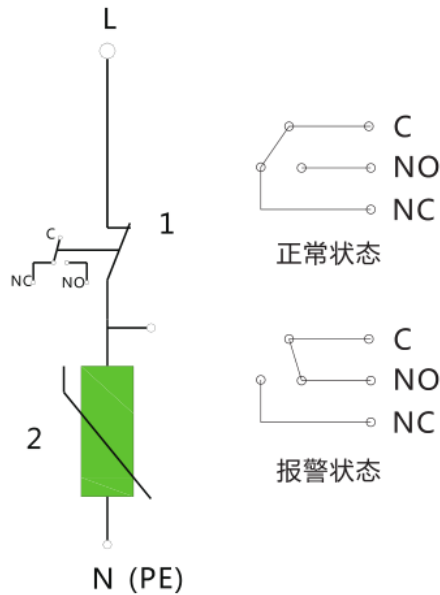
# 产品规格书

公司名称：广州市雷舫电子技术有限公司  
产品名称：板载式防雷器  
产品型号：LF M40



## 三、基本电路图：

注：1. 热失效脱离器  
2. MOV



注：产品常规出厂，通讯接口为两个脚，是 C、NO 脚，正常工作时，C、NO 脚常开，失效时 C、NO 脚常闭。

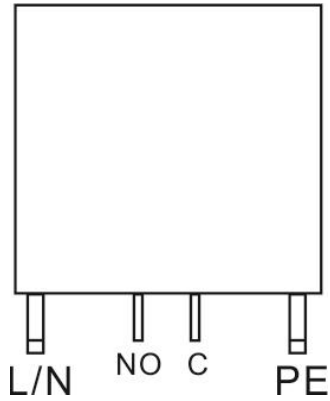
## 四、接线方式

# 产品规格书

公司名称：广州市雷舫电子技术有限公司

产品名称：板载式防雷器

产品型号：LF M40



## 五、测试依据

测试依据	GB 18802.1-2011《低压配电系统的电涌保护器 第一部分：性能要求和试验方法》
	IEC61643-1: 1998-02《低压配电系统的电涌保护器（WPD）第一部分：性能要求和试验方法》
抽件依据	GB10111-88《利用随机数骰子进行随机抽样的方法》

## 六、技术参数

产品型号	最大持续运行电压 (Uc)	标称通流容量 (In)	最大通流容量 (Imax)	电压保护水平 (Up)	响应时间 (tA)	工作温度
LF M40-P510	510VAC/670VDC	20kA	40kA	1.9 kV	25ns	-40℃ ~+80℃
LF M40-P460	460VAC/615VDC	20kA	40kA	1.7 kV	25ns	
LF M40-P420	420VAC/560VDC	20kA	40kA	1.6kV	25ns	
LF M40-P385	385VAC/505VDC	20kA	40kA	1.5kV	25ns	
LF M40-P320	320VAC/415VDC	20kA	40kA	1.25kV	25ns	
LF M40-P300	300VAC/385VDC	20kA	40kA	1.2kV	25ns	
LF M40-P275	275VAC/350VDC	20kA	40kA	1.1 kV	25ns	
LF M40-P75	75VAC/100VDC	20kA	40kA	0.4 kV	25ns	
LF M40-P60	60VAC/85VDC	20kA	40kA	0.36 kV	25ns	