

产品安装说明书

■ 产品用途

常用于 LED 灯具的灯罩内和控制柜内，依据 IEC61643-1、GB18802.1 标准的防雷器。

■ 产品特点

- 作为第三级防雷器使用
- 环氧树脂封闭，体积小，安装方便
- 高放电能力，可靠性高、寿命长
- IP67 防护等级
- 共模、差模全方位防护，残压低
- 产品可选电压从 110V 至 277V
- 失效保护型、指示型（可选）

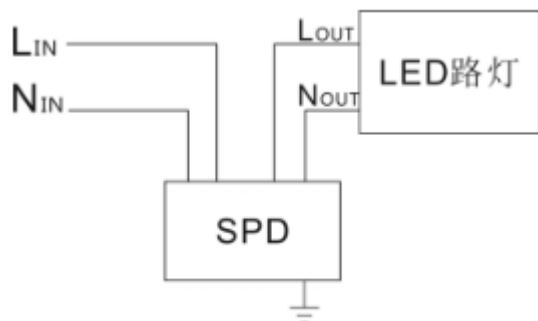
■ 技术参数

产品型号	规格	工作电压 (U_n)	最大持续 运行电压 (U_c)	标称通流 容量 (I_n)	最大通流 容量 (I_{max})	冲击电压 (U_{oc})	电压保护 水平 (U_p)
LFLED5-GS	10KV	110V~277 V	320V	5kA	10kA	10kV	1.2 kV
LF LED10-GS	20KV	110V~277 V	320V	10kA	20kA	20kV	1.5kV

■ 安装说明

- 本产品为并联连接方式。
- 安装前必须切断电源，严禁带电操作。
- 安装时请根据安装示意图所示连接，其中红色线为 L（相线），蓝色线为 N（零线），黄绿双色线为 PE（地线），切勿错接。
- 安装完毕后，检查接线是否牢固、是否有接错线。
- 防雷器在使用期间，指示型 LDE 路灯防雷器，应定期检测并查看工作指示灯是否正常，如果指示灯失效，应及时维修或更换。
- 连接线要求牢固可靠，且要求短、粗、直。

■ 安装示意图



■ 产品尺寸图

